

JC 系列

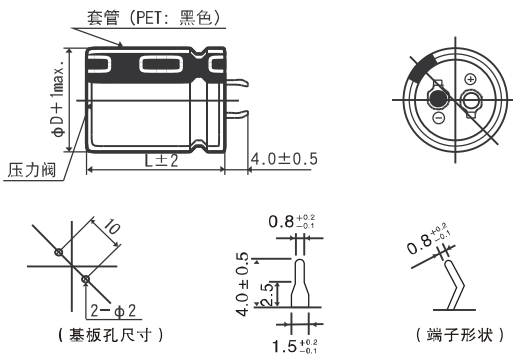
- 具有优良的电压保持特性
- 可快速充放电
- 可在广泛的温度范围内使用 (-25~+60℃)
- RoHS (2002/95/EC) 已对应完毕



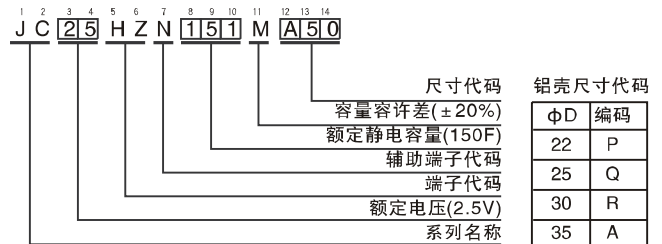
◆ 主要技术性能

项目	特性	
使用温度范围	-25 ~ +60℃	
额定电压范围	2.5V	
额定静电容量范围	15~200F ※注1	
额定静电容量允许差	±20% (20℃)	
漏损电流	0.5C (mA) [C=在额定静电容量值 (F)] 下印加2.5V电压30分钟后的电流值	
温度特性	静电容量 (-25℃) / 静电容量 (+20℃) × 100 ≥ 70%	
等价直列电阻(ESR)	尺寸表参照下页 (20℃)	
耐久性	在60℃下连续印加额定电压2000小时后, 返回20℃进行测定时, 满足以下项目	
	静电容量变化率	初始值的 ±30%以内
	ESR	初始标准值的3倍以下
高温无负荷特性	在60℃下无负荷放置2000小时后, 返回20℃进行测定时, 满足以下项目	
	静电容量变化率	初始值的 ±30%以内
	ESR	初始标准值的3倍以下
表示	在黑色外套上标示白色	

◆ 尺寸图 [mm]



◆ 产品型号体系



※注1 静电容量的计算, 可在额定电压(2.7V)下充电30分钟后, 以*i*(A)=0.01 × 额定静电容量进行放电, 测定从2V降到1V所需时间Δ*T*(Sec.), 然后按下式计算得出。

$$\text{静电容量(F)} = i \times \Delta T$$

◆ 尺寸表

额定电压 (编码)	额定静电容量 (F)	品号编码	ESR※11KHz时 (Ω)	DCR※2 实力值※3(Ω)	D铝壳尺寸 φD × L(mm)			
					φ22(Z)	φ25(A)	φ30(B)	φ35(C)
2.5V	15	150	120	160	22 × 20			
	18	180	120	140		25 × 20		
	22	220	90	130			30 × 20	
	27	220	90	110	22 × 30		30 × 20	
	33	330	80	90		25 × 30		35 × 20
	39	390	80	80	22 × 35	25 × 30		35 × 20
	47	470	70	60	22 × 40	25 × 35		
	56	560	70	50		25 × 40	30 × 30	
	68	680	60	45				35 × 30
	82	820	60	35		25 × 50	30 × 40	
	100	101	50	30				35 × 35
	120	121	50	25			30 × 50	35 × 40
	150	151	40	22				35 × 50
	200	201	30	16				35 × 50

※1 ESR: 等价直列电阻
 ※2 DER: 直流内部电阻
 ※3 实力值并非保证值。